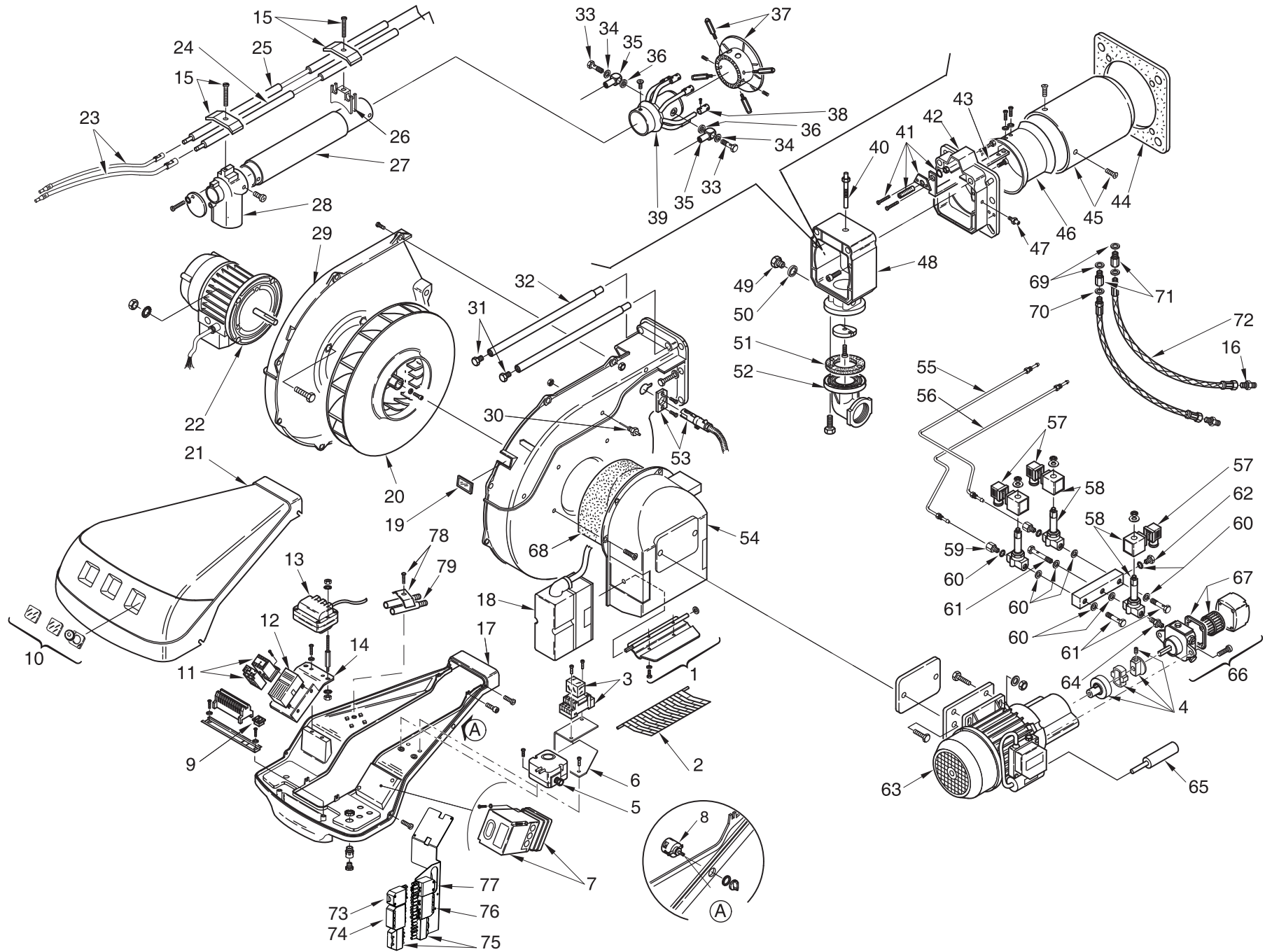


- I** Bruciatori policombustibile gasolio/gas
- GB** Dual fuel gas oil/ gas burners
- F** Brûleurs mixtes fioul/gaz
- D** Mehrstoffbrenner Heizöl/Gas
- E** Quemadores policombustible gasóleo/gas

Funzionamento bistadio  
Two-stage operation  
Fonctionnement à deux allures  
Zweistufiger Betrieb  
Funcionamiento da dos llamas

<b>CODICE - CODE CÓDIGO</b>	<b>MODELLO - MODEL - MODELE MODELL - MODELO</b>	<b>TIPO - TYPE - TYP</b>
20032836 - 20034847	RLS 70	687 T1
20032998 - 20034878	RLS 100	688 T1
20033000 - 20034879	RLS 130	689 T1



N.	COD.	20032836	20034847 *	20032998	20034878 *	20033000	20034879 *	DESCRIZIONE	DESCRIPTION	DESCRIPTION	BESCHREIBUNG	DENOMINACION	MATRICOLA BRUCIATORE BURNER SERIAL NUMBER MATRICULE BRULEUR BRENNER KENN-NUMMER MATRICULA QUEMADÓRES	**
1	3012422	•	•	•	•	•	•	GRUPPO SERRANDA	AIR DAMPER ASSEMBLY	GROUPE VOLET AIR	LUFTKLAPPE	CONJUNTO REGISTRO AIRE		
2	3003949	•	•	•	•	•	•	PROTEZIONE	GRID	PROTECTION	SCHUTZGITTER	PROTECCIÓN		
3	3012292	•	•	•	•	•	•	RELE' TERMICO	OVERLOAD	RELAIS THERMIQUE	ÜBERSTROMAUSLÖSER	RELÈ TERMICO		
4	3013828	•	•	•	•	•	•	GIUNTO	JOINT	ACCOUPLMENT	KUPPLUNG	ACOPLAMIENTO		A
5	3007444	•	•	•	•	•	•	PRESSOSTATO ARIA	AIR PRESSURE SWITCH	PRESSOSTAT AIR	LUFTDRUCKWÄCHTER	PRESÓSTATO AIRE		A
6	3012423	•	•	•	•	•	•	SUPPORTO	SUPPORT	SUPPORT	HALTER	SOPORTE		A
7	3006090	•	•	•	•	•	•	APPARECCHIATURA	CONTROL BOX	BOITE DE CONTROLE	STEUERGERÄT	CAJA DE CONTROL		B
8	3012310	•	•	•	•	•	•	COMMUTATORE	SELECTOR SWITCH	COMMUTATEUR	WAHLSCHALTER			
9	3003770	•	•	•	•	•	•	INTERRUTTORE	SWITCH	INTERRUPTEUR	SCHALTER	INTERUCTOR		
10	3003962	•	•	•	•	•	•	VETRINO	VIEWING PORT	REGARD	SCHAUGLAS	MIRILLA		
11	3003959	•	•					AVVIATORE	STARTER	DEMARREUR	ANLASSER	ARRANCADOR		C
11	3003960			•	•			AVVIATORE	STARTER	DEMARREUR	ANLASSER	ARRANCADOR		C
11	3003961					•	•	AVVIATORE	STARTER	DEMARREUR	ANLASSER	ARRANCADOR		C
12	3003958	•	•	•	•	•	•	LED PANEL	LED PANEL	LED PANEL	LED PANEL	LED PANEL		
13	3003785	•	•	•	•	•	•	TRASFORMATORE	TRANSFORMER	TRANSFORMATEUR	ZÜNDTRANSFORMATOR	TRANSFORMADOR		
14	3003957	•	•	•	•	•	•	SUPPORTO	SUPPORT	SUPPORT	HALTER	SOPORTE		A
15	3003409	•	•	•	•	•	•	CAVALLOTTO	U BOLT	CAVALIER	BÜGELBOLZEN	FIJACION ELECTRODO		
16	3009068	•	•	•	•	•	•	RACCORDO	CONNECTOR	MAMELON	NIPPEL	RACORD		C
17	3012424	•	•	•	•	•	•	MENSOLA	BASE PLATE	PLAQUE DE SUPPORT	GRUNDPLATTE	REPISA		
18	3006311	•	•	•	•	•	•	SERVOMOTORE	SERVOMOTOR	SERVOMOTEUR	STELLMOTOR	SERVOMOTOR		B
19	3003763	•	•	•	•	•	•	VISORE	INSPECTION WINDOW	VISEUR	SICHTFENSTER	VISOR		
20	3003955	•	•					GIRANTE	FAN	TURBINE	GEBLÄSERAD	TURBINA		C
20	3003964			•	•			GIRANTE	FAN	TURBINE	GEBLÄSERAD	TURBINA		C
20	3003965					•	•	GIRANTE	FAN	TURBINE	GEBLÄSERAD	TURBINA		C
21	3013119	•	•	•	•	•	•	COFANO	COVER	COFFRET	VERKLEIDUNG	ENVOLVENTE		B
22	3003966	•	•					MOTORE	MOTOR	MOTEUR	MOTOR	MOTOR		C
22	3003967			•	•			MOTORE	MOTOR	MOTEUR	MOTOR	MOTOR		C
22	3003968					•	•	MOTORE	MOTOR	MOTEUR	MOTOR	MOTOR		C
23	3003795	•	•	•	•	•	•	COLLEGAMENTO ELET- TRODO	HIGH VOLTAGE LEAD	CABLE DE CONNEXION ELECTRODE	ELEKTRODEVERBINDUNG	CABLE CONEXIÓN ELECTRODO		A
24	3013040	•	•			•		ELETTRODO	ELECTRODE	ELECTRODE	ELEKTRODE	ELECTRODO		A
24	3013277		•	•		•		ELETTRODO	ELECTRODE	ELECTRODE	ELEKTRODE	ELECTRODO		A
25	3013041	•	•			•		ELETTRODO	ELECTRODE	ELECTRODE	ELEKTRODE	ELECTRODO		A

N.	COD.	20032836	20034847 *	20032998	20034878 *	20033000	20034879 *	DESCRIZIONE	DESCRIPTION	DESCRIPTION	BESCHREIBUNG	DENOMINACION	MATRICOLA BRUCIATORE BURNER SERIAL NUMBER MATRICULE BRULEUR BRENNER KENN-NUMMER MATRICULA QUEMADORES	**
25	3013278		•		•	•		ELETTRODO	ELECTRODE	ELECTRODE	ELEKTRODE	ELECTRODO		A
26	3012430	•	•	•	•	•		SUPPORTO	SUPPORT	SUPPORT	HALTER	SOPORTE		A
27	3012431	•		•		•		TUBO	TUBE	TUYAU	ROHR	TUBO		
27	3012432		•		•			TUBO	TUBE	TUYAU	ROHR	TUBO		
28	3012042	•	•	•	•	•		GOMITO	ELBOW	COUDE	SCHLITTEN	CODO		
29	3012012	•	•	•	•	•		GUSCIO	HALF-SHELL	COUVERCLE	HAUBE	CÁSCARA		
30	3003891	•	•	•	•	•		RACCORDO	CONNECTOR	MAMELON	NIPPEL	RACORD		C
31	3003481	•	•	•	•	•		VITE	SCREW	VIS	SCHRAUBE	TORNILLO		
32	3012013	•	•	•	•	•		PERNO	BAR	GLISSIERE	BOLZEN	PERNO		C
33	3006721	•	•	•	•	•		PERNO	BAR	GLISSIERE	BOLZEN	PERNO		C
34	3007077	•	•	•	•	•		GUARNIZIONE	SEAL	RONDELLE	METALLDICHTUNG	JUNTA		B
35	3006722	•	•	•	•	•		RACCORDO	CONNECTOR	MAMELON	NIPPEL	RACORD		C
36	3003381	•	•	•	•	•		GUARNIZIONE	SEAL	RONDELLE	METALLDICHTUNG	JUNTA		B
37	3013043	•	•					TAZZA	AIR DIFFUSER	DIFFUSEUR D'AIR	STAUSCHEIBE	DIFUSOR DEL AIRE		
37	3013044			•	•			TAZZA	AIR DIFFUSER	DIFFUSEUR D'AIR	STAUSCHEIBE	DIFUSOR DEL AIRE		
37	3013045					•	•	TAZZA	AIR DIFFUSER	DIFFUSEUR D'AIR	STAUSCHEIBE	DIFUSOR DEL AIRE		
38	3012436	•	•	•	•	•		DIFFUSORE GAS	GAS DIFFUSER	DIFFUSEUR GAZ	GAS VERTEILER	DIFUSOR GAS		
39	3012437	•	•	•	•	•		DISTRIBUTORE	DISTRIBUTOR	DISTRIBUTEUR	GASKOPF	DISTRIBUIDOR		
40	3012049	•	•	•	•	•		VITE	SCREW	VIS	SCHRAUBE	TORNILLO		
41	3003974	•	•	•	•	•		GRUPPO REGOLATORE	CONTROL DEVICE	GROUPE OBTURATION	DRUCKREGULIERUNG	GRUPO REGULACIÓN		C
42	3003975	•	•					FRONTONE	FRONT PIECE	FACADE	VORDERTEIL	SOPORTE QUEMADOR		
42	3003976			•	•	•		FRONTONE	FRONT PIECE	FACADE	VORDERTEIL	SOPORTE QUEMADOR		
43	3012438	•						SQUADRETTA	SQUARE	EQUERRE-SUPPORT	HALTER	ESQUADRA		
43	3012439		•					SQUADRETTA	SQUARE	EQUERRE-SUPPORT	HALTER	ESQUADRA		
43	3012440			•				SQUADRETTA	SQUARE	EQUERRE-SUPPORT	HALTER	ESQUADRA		
43	3012441				•			SQUADRETTA	SQUARE	EQUERRE-SUPPORT	HALTER	ESQUADRA		
43	3012442					•		SQUADRETTA	SQUARE	EQUERRE-SUPPORT	HALTER	ESQUADRA		
43	3012443					•		SQUADRETTA	SQUARE	EQUERRE-SUPPORT	HALTER	ESQUADRA		
44	3003991	•	•	•	•	•		SCHERMO	FLANGE GASKET	ECRAN THERMIQUE	FLANSCHDICHTUNG	JUNTA BRIDA		
45	3012444	•						IMBUTO FIAMMA	END CONE	EMBOUT GUEULARD	FLAMMENROHR	TUBO EXTREMO		B
45	3012445		•					IMBUTO FIAMMA	END CONE	EMBOUT GUEULARD	FLAMMENROHR	TUBO EXTREMO		B
45	3012446			•	•			IMBUTO FIAMMA	END CONE	EMBOUT GUEULARD	FLAMMENROHR	TUBO EXTREMO		B
45	3012447				•	•		IMBUTO FIAMMA	END CONE	EMBOUT GUEULARD	FLAMMENROHR	TUBO EXTREMO		B

N.	COD.	20032836	20034847 *	20032998	20034878 *	20033000	20034879 *	DESCRIZIONE	DESCRIPTION	DESCRIPTION	BESCHREIBUNG	DENOMINACION	MATRICOLA BRUCIATORE BURNER SERIAL NUMBER MATRICULE BRULEUR BRENNER KENN-NUMMER MATRICULA QUEMADORES	**
46	3003983	•	•					OTTURATORE	SHUTTER	OBTURATEUR	SCHIEBER	OBTURADOR		C
46	3003984			•	•	•		OTTURATORE	SHUTTER	OBTURATEUR	SCHIEBER	OBTURADOR		C
47	3003322	•	•	•	•	•		RACCORDO	CONNECTOR	MAMELON	NIPPEL	RACORD		C
48	3012448	•	•	•	•	•		MANICOTTO	MANIFOLD	MANCHON	GASANSCHLUSS	COLLARÍN		
49	3003863	•	•	•	•	•		TAPPO	PLUG	BOUCHON A VIS	SCHRAUBSTÖPSEL	TAPÓN		
50	3007166	•	•	•	•	•		GUARNIZIONE	SEAL	RONDELLE	METALLDICHTUNG	JUNTA		B
51	3005482	•	•	•	•	•		GUARNIZIONE	SEAL	RONDELLE	FLANSCHDICHTUNG	JUNTA		B
52	3006803	•	•	•	•	•		FLANGIA E GOMITO	FLANGE AND ELBOW	BRIDE ET COUDE	ANSCHLUSSFLANSCHGAS	BRIDA Y CODO		
53	3003396	•	•	•	•	•		FOTOCPELLULA UV	UV CELL	PHOTOCPELLULE UV	UV PHOTOZELLE	FOTORESISTENCIA UV		A
54	3012449	•	•	•	•	•		BOCCA D'ASPIRAZIONE	AIR INTAKE	BOITIER D'ASPIRATION	ANSAUGÖFFNUNG	BOCA ASPIRACION		
55	3012450	•		•		•		TUBO	TUBE	TUYAU	DRUCKROHR	TUBO		
55	3012451		•		•	•		TUBO	TUBE	TUYAU	DRUCKROHR	TUBO		
56	3012452	•		•		•		TUBO	TUBE	TUYAU	DRUCKROHR	TUBO		
56	3012453		•		•	•		TUBO	TUBE	TUYAU	DRUCKROHR	TUBO		
57	3006953	•	•	•	•	•		PRESA	SOCKET	PRISE	STECKERBUCHSE	CONECTOR HEMBRA		
58	3012002	•	•	•	•	•		VALVOLA	SOLENOID VALVE	ELECTRO-VANNE	MAGNET VENTIL	VÁLVULA		
59	3006719	•	•	•	•	•		RACCORDO	CONNECTOR	MAMELON	NIPPEL	RACORD		C
60	3007077	•	•	•	•	•		GUARNIZIONE	SEAL	RONDELLE	METALLDICHTUNG	JUNTA		B
61	3003592	•	•	•	•	•		PERNO	SCREW	VIS CREUSE	HOHLKERNSCHRAUBE	PERNO		C
62	3003681	•	•	•	•	•		RACCORDO	CONNECTOR	MAMELON	NIPPEL	RACORD		C
63	3013829	•	•	•	•	•		MOTORE	MOTOR	MOTEUR	MOTOR	MOTOR		C
64	3009087	•	•	•	•	•		RACCORDO	CONNECTOR	MAMELON	NIPPEL	RACORD		C
65	3013875	•	•	•	•	•		CONDENSATORE	CONDENSER	CONDENSATEUR	KONDENSATOR	CONDENSADOR		C
66	20033467	•	•	•	•	•		POMPA	PUMP	POMPE	PUMPE	BOMBA		C
67	20033434	•	•	•	•	•		FILTRO + GUARNIZIONE	FILTER + SEAL	FILTRE + JOINT	FILTER + DICHTUNG	FILTRO + JUNTA		A
68	3003952	•	•	•	•	•		FONOASSORBENTE	SOUND DAMPING	INSONORISANT	GERÄUSCHDÄMMUNG	AISLAMIENTO ACUSTICO		
69	3007079	•	•	•	•	•		GUARNIZIONE	SEAL	JOINT	METALLDICHTUNG	JUNTA		B
70	3007088	•	•	•	•	•		GUARNIZIONE	SEAL	JOINT	METALLDICHTUNG	JUNTA		B
71	3005739	•	•	•	•	•		RACCORDO	CONNECTOR	MAMELON	NIPPEL	RACORD		C
72	20033716	•	•	•	•	•		TUBO FLESSIBILE	HOSES	FLEXIBLE	SCHLAUCH	TUBO FLEXIBLE		A
73	3006948	•	•	•	•	•		SPINA 4 POLI	4 PIN PLUG	FICHE 4 PÔLES	4-POLIGER STECKER	CONECTOR MACHO DE 4 CONTACTOS		A
74	3006937	•	•	•	•	•		SPINA 7 POLI	7 PIN PLUG	FICHE 7 PÔLES	7-POLIGER STECKER	CONECTOR MACHO DE 7 CONTACTOS		A

N.	COD.	20032836	20034847 *	20032998	20034878 *	20033000	20034879 *	DESCRIZIONE	DESCRIPTION	DESCRIPTION	BESCHREIBUNG	DENOMINACION	MATRICOLA BRUCIATORE BURNER SERIAL NUMBER MATRICULE BRULEUR BRENNER KENN-NUMMER MATRICULA QUEMADORES	**
75	3013202	•	•	•	•	•	•	PRESA + SPINA 6 POLI	6 POLE SOCKET + PIN PLUG	PRISE + FICHE À 6 PÔLES	6-POLIGE STECKDOSE + STECKER	CONECTOR HEMBRA + MACHO DE 6 CONTACTOS		C
76	3006938	•	•	•	•	•	•	PRESA 7 POLI	7 POLE SOCKET	PRISE À 7 PÔLES	7-POLIGE STECKDOSE	CONECTOR HEMBRA DE 7 CONTACTOS		C
77	3006949	•	•	•	•	•	•	PRESA 4 POLI	4 POLE SOCKET	PRISE À 4 PÔLES	4-POLIGE STECKDOSE	CONECTOR HEMBRA DE 4 CONTACTOS		C
78	3003409	•	•	•	•	•	•	CAVALLOTTO	U BOLT	CAVALIER	BÜGELBOLZEN	FIJACION ELECTRODO		
79	3003956	•	•	•	•	•	•	PROLUNGA PERNO	BAR EXTENSION	EXTENSION DE GLISSIERE	BOLZENVERLÄNGERUNG	EXTENSIÓN PERNO		

★

Versione Testa Lunga - Long Combustion Head Version - Version Tête Longue - Langer Brennkopf Ausführung - Versión alargado de tubo llama

★★

**RICAMBI CONSIGLIATI - ADVISED PARTS - RECHANGE CONSEIL - EMPFOHLENE ERSATZTEILE - RECAMBIOS ACONSEJADOS**

A = Ricambi per dotazione minima - Spare parts for minimum fittings - Pièces détachées pour équipement minimum - Ersatzteile für minimale Ausstattung - Recambios para equipamiento mínimo

A+B = Ricambi per dotazione base di sicurezza - Spare parts for basic safety fittings - Pièces détachées pour équipement standard de sécurité - Ersatzteile für Sicherheitsgrundausrüstung - Recambios para equipamiento básico de seguridad

A+B+C = Ricambi per dotazione estesa di sicurezza - Spare parts for extended safety fittings - Pièces détachées pour équipement complet de sécurité - Ersatzteile für erweiterte Sicherheitsausstattung - Recambios para equipamiento general de seguridad



---

**RIELLO**

RIELLO S.p.A.  
I-37045 Legnago (VR)  
Tel.: +39.0442.630111  
[http:// www.riello.it](http://www.riello.it)  
[http:// www.rielloburners.com](http://www.rielloburners.com)